

AUTOMATSKI STROJEVI ZA SKIDANJE SRHA EAGLEPRO

POUZDANO RJEŠENJE ZA
POTPUNU OBRADU
RAZLIČITIH METALNIH POVRŠINA



- ✓ Brza instalacija, jednostavne postavke, pouzdan rad, minimalno održavanje.
- ✓ Univerzalna upotreba - pogodan za različite debljine i veličine materijala.
- ✓ Prilagodljivost - podesivi stupnjevi obrade.
- ✓ Jednostavno upravljanje - intuitivno korisničko sučelje.
- ✓ Konfiguracija po želji kupca.

**KVALITETNO,
BRZO I
PRILAGODLJIVO.**



X-LAS

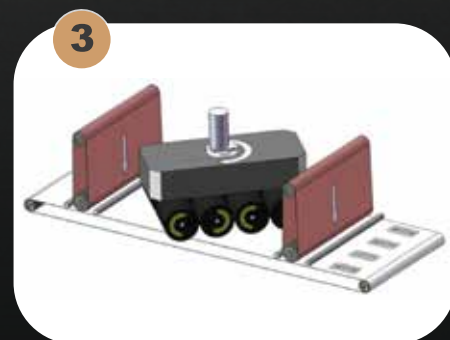
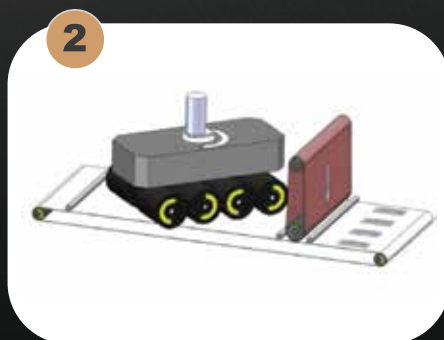
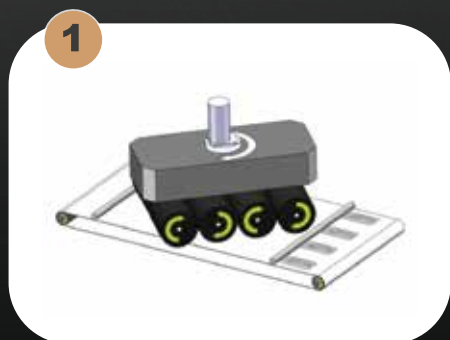
Njegove funkcije:

- ✓ uklanjanje srha,
- ✓ stupanjska obrada rubova,
- ✓ uklanjanje nečistoća te
- ✓ završno brušenje i poliranje.

- ✓ **STVARA GLATKE POVRŠINE**
- ✓ **POVEĆAVA KVALITETU KONAČNIH PROIZVODA**

Niz mogućnosti obrade

- ✓ **(1) Jednostupanjska obrada:** rotirajuće četke uklanjaju srh i zaobljuju rubove. Pogodno za srednje debele limove, srednje velike i velike komade te crne materijale.
- ✓ **(2) Dvostupanjska obrada:** u prvoj fazi s brusnom trakom uklanja se srh, dok se u drugoj s rotirajućom četkom zaobljuju rubovi. Pogodno i za tanje materijale i male komade.
- ✓ **(3) Trostupanjska obrada:** kombinacija brusne trake, rotirajuće četke i završne obrade (brušenje ili poliranje). Pogodno za zahtjevnije površine, uključujući nehrđajući čelik i aluminij.



Dobro je znati:

- ✓ Standardna oprema pri isporuci **uključuje uređaj za uklanjanje srha, filter za vodu i vakuumsku crpku.**
- ✓ Zatvoreni sustav **s preglednim tijekom obrade.**
- ✓ **Jednostavno upravljanje** bez potrebe za prethodnim znanjem.
- ✓ **Proizvod nosi oznaku CE.**

Tehničke značajke

Priključni napon	3x400V / 50Hz
Brzina dodavanja obratka	0,5-6m / min
Minimalna veličina obratka	50 x 50 x 0,5 mm
Moguće širine strojeva	450, 800, 1000, 1350 in 1600 mm
Maksimalna debljina obratka	do 80 mm

