

**X-LAS TIG**

**200DC**

X-LAS D.O.O.  
TRIMLINI 2K  
SI – 9262 LENDAVAL

**Varilni aparat X-LAS TIG 200 DC**



**X-LAS**

**POMEMBNO:** Pred uporabo naprave skrbno preberite ta priročnik. Priročnik shranite in ga imejte pri roki. Posebej upoštevajte varnostna navodila, saj so namenjena vaši zaščiti. Če česa ne razumete, se obrnite na svojega distributerja.

LENDAVA, 2. 7. 2026

## VSEBINA

VSEBINA.....	2
1. VARNOST .....	4
1.1 Simboli.....	4
1.2 Opozorila pri upravljanju stroja.....	4
PRIKLJUČITEV VARILNEGA APARATA.....	4
DIMI IN PLINI SO LAHKO NEVARNI .....	5
ŽARKI OBLOKA IN ZAŠČITA OSEB.....	5
PREPREČEVANJE POŽARA IN ŽLINDRE.....	6
POSTAVITEV APARATA IN PLINSKIH JEKLENK.....	6
1.3 EMC klasifikacija naprave .....	7
1.4 OPOZORILNA NALEPKA.....	8
2. SPLOŠNI OPIS .....	9
2.1 Glavne funkcije .....	9
2.2 Tehnične lastnosti .....	10
2.3 Kratek uvod .....	11
2.4 Delovni cikel in pregrevanje .....	11
2.5 Delovanje.....	11
3. Namestitvev in delovanje .....	12
3.1 Opis opreme.....	12
Nadzorna plošča .....	12
Podrobnejša razlaga kontrol na nadzorni plošči .....	13
Nastavitve parametrov TIG .....	14
Načini vžiga TIG HF/Lift .....	14
3.2 Priklučitev naprave .....	14
3.3 Varjenje z oplasčeno elektrodo (MMA).....	15
Postopek varjenja .....	16
Težave pri MMA varjenju.....	16
3.4 Varjenje TIG.....	19
Namestitvev naprave za TIG varjenje .....	19
Nastavitvev naprave za TIG varjenje.....	19
Kontrolni gumbi na TIG gorilniku .....	20
Tehnike varjenja po TIG postopku .....	20



# X-LAS

Elektrode.....	22
Težave pri TIG varjenju .....	23
3.5 Delovno okolje.....	26
3.6 Obvestila za delovanje.....	26
4. VZDRŽEVANJE IN ODPRAVLJANJE NAPAK .....	26
4.1 Vzdrževanje .....	26
4.2 Odpravljanje napak .....	27
4.3 Kode napak.....	29
5. ELEKTRIČNA SHEMA.....	31

## 1. VARNOST

Varilna in rezalna oprema je lahko nevarna tako za upravljavca kot za ljudi v ali v bližini delovnega območja, če oprema ni pravilno uporabljena. Oprema se sme uporabljati le ob doslednem in celovitem upoštevanju vseh ustreznih varnostnih predpisov. Pred namestitvijo in uporabo te opreme natančno preberite in upoštevajte ta navodila za uporabo.

### 1.1 Simboli



Zgoraj navedeni simboli pomenijo opozorilo!

**Pozor!** Gibljivi deli, električni udar ali stik z vročimi deli lahko povzročijo poškodbe vam in drugim.

**Varjenje je varno opravilo, če upoštevate vse potrebne varnostne ukrepe!**

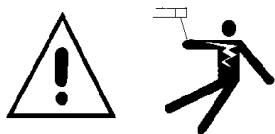
### 1.2 Opozorila pri upravljanju stroja

Naslednji simboli in razlage opozarjajo na morebitne poškodbe vas ali drugih, ki lahko nastanejo med varjenjem. Ko opazite te simbole, opozorite sebe in druge na previdnost.

Le strokovno usposobljene osebe smejo nameščati, nastavljeni, upravljati, vzdrževati in popravljati varilno opremo, ki je zajeta v tem priročniku za uporabo!

Med varjenjem v bližini ne sme biti nepooblaščenih oseb, še posebej otrok!

Po izklopu napajanja vzdržujte in pregledujte opremo v skladu z navodili iz točke 4, saj je v izhodnih elektrolitskih kondenzatorjih še vedno prisotna enosmerna napetost.



#### PRIKLJUČITEV VARILNEGA APARATA

Dotik delov pod napetostjo lahko povzroči smrtni električni udar ali hude opekline. Elektrodni in delovni tokokrog sta pod napetostjo, kadar je izhod vklopljen. Napajalni tokokrog in notranji tokokrog stroja so prav tako pod napetostjo, ko je napajanje vključeno. Pri MIG/MAG varjenju so žica, pogonski valji, ohišje podajanja žice ter vsi kovinski deli, ki se dotikajo varilne žice, pod električno napetostjo. Nepravilno nameščena ali nepravilno ozemljena oprema je lahko nevarna.



## X-LAS

- Preglejte stanje omrežnega kabla in dovod do vtičnice in morebitne poškodbe odstranite. Električne naprave je potrebno pregledati v rednih presledkih. Uporabljajte kable z zadostnim presekom
- Kabel za maso pritrdite na varjenec čim bliže mestu varjenja. Priklučitev kabla za maso (na nosilec gradbene konstrukcije) daleč od delovnega območja vodi do izgube energije in eventualno do razelektrenja. Uporabljeni kable ne smejo ležati v bližini verige, dvizne vrvi, električnih vodov ali jih križati.
- Izogibajte se uporabi aparata v mokrih prostorih. Okolica delovnega območja, kot drugi aparati v njem in aparat sam, morajo biti suhi. Eventualno izlitje vode takoj odpravite. Ne škropite aparata z vodo ali s kakšno drugo tekočino.
- Preprečite direkten ročni dotik ali dotik mokrega oblačila s kovinskimi deli, ki so pod napetostjo. Prepričajte se, da so rokavice in varnostna oblačila suha!
- Pri delu v vlažnih prostorih ali na kovinski površini uporabljajte izolacijske rokavice in varnostne čevlje (z gumijastim podplatom).
- Aparat pri vsaki prekinitvi, tudi pri nenadnem izpadu elektrike, izklopite. Nenamerni masni kontakt lahko povzroči nevarnost požara s pregretjem. Vklapljen aparat ne puščajte brez nadzora.



### DIMI IN PLINI SO LAHKO NEVARNI

Pri varjenju sproščeni plini in dim so zdravju škodljivi, če se dalj časa vdihavajo. Zato upoštevajte naslednje predpise:

- Poskrbite za zadostno prezračevanje v delovnem prostoru.
- Vseposod, kjer je dovod zraka nezadosten, morate delati z dihalno masko in dovajanjem svežega zraka.
- Kot osnovno pravilo velja, da mora biti varilec pri varjenju v ozkih prostorih (v kotlih, v jarkih, itd.) zavarovan z zunaj nahajajočo osebo. Glede na to se morajo upoštevati vsi predpisi za preprečevanje nesreč.
- Ne varite v bližini prostorov, kjer se razmaščuje ali lakira. Tam se lahko (zaradi teh obdelav) razvijajo kloro-ogljikovodikove pare, ki se pod vplivom vročine in sevanja obloka pretvorijo v fosgen, zelo strupen plin.
- Znaki za pomanjkljivo prezračevanje in hkrati simptomi zastrupitve so draženje oči, nosu in žrela. V tem primeru prekinite z delom in delovni prostor dobro prezračite. Če neprijetno počutje traja dalj časa, končajte z varjenjem.



### ŽARKI OBLOKA IN ZAŠČITA OSEB

Žarki iz varilnega obloka proizvajajo intenzivne vidne in nevidne ultravijolične žarke, ki lahko poškodujejo oči in kožo.



## X-LAS

- Nosite naslednjo zaščitno obleko: delovne rokavice - odporne proti ognju; debelo srajco z dolgimi rokavi; dolge hlače brez zavihkov in visoke zaprte čevlje. To varuje kožo pred oblokom in pred žarečo kovino. Razen tega je obvezna tudi uporaba kape ali čelade (za zaščito las).
- Oči zavarujte z zaščitno masko z zadostno zaščitno stopnjo (vsaj NR10 ali višja). Ustrezno velja za obraz, ušesa in vrat. Osebe, ki so v prostoru kjer se vari, je treba seznaniti s škodljivimi vplivi varjenja na zdravje ljudi.
- V delovnem območju nosite naušnike za zaščito pred hrupom, ki se širi pri varjenju. 4. Predvsem za ročno ali mehansko odstranjevanje žlindre je priporočljivo nositi zaščitna očala s stranskimi loputami. Žlindra je po navadi zelo vroča in pri odbijanju odleti daleč. Pri tem je treba paziti tudi na zaščito ostalih oseb v delovnem območju.
- Varilno območje je potrebno zavarovati z negorečim zidom, saj lahko žarčenje, iskrice in žlindra ogrožajo osebe v okolici. V neposredni bližini varilnega mesta ne sme biti lahko vnetljivih snovi, hlapljivih tekočin ali plinov. Prostor v katerem varimo naj ima odsesovalne in/ali prezračevalne naprave za odvajanje varilnih plinov.
- Predmeti, ki se varijo, ustvarjajo in zadržujejo visoko temperaturo, kar lahko povzroči hude opekline. Ne dotikajte se vročih delov z golimi rokami, pustite, da se ohladijo. Uporabljajte izolirane varilne rokavice in oblačila za rokovanje z vročimi deli ter preprečevanje opeklin.



### PREPREČEVANJE POŽARA IN ŽLINDRE

Žareča žlindra in iskrice (pršeča talina) predstavljajo požarne vzroke. Požare in eksplozije lahko preprečimo, če se držimo naslednjih predpisov: Odstranite vnetljive predmete oz. jih pokrijte z negorljivim materialom. K tem vnetljivim predmetom spadajo: les, žagovina, oblačila, laki in topila, bencin, kurilno olje, zemeljski plin, acetilen, propan in podobne vnetljive snovi.

- Tudi po tem, ko se zbiralniki in vodi temeljito izpraznijo, je previdnost pri varjenju nujna.
- Za preprečevanje požarov imejte pripravljeno gasilno opremo, npr. gasilni aparat, vodo, pesek, itd.
- Ne varite ali režite na zaprtih posodah ali cevnih vodih.
- Ne varite na odprtih posodah ali cevnih vodih, ki še vsebujejo snovi ali ostanke, ki pod vplivom visokih temperatur predstavljajo požarno nevarnost.



### POSTAVITEV APARATA IN PLINSKIH JEKLENK

- Uporabnik mora imeti enostaven pristop k stikalom in priključkom aparata.
- Aparata ne postavljajte v ozkih prostorih, ker mora imeti varilni izvor zadostno prezračevanje.
- Izognite se prašnim ali onesnaženim prostorom, saj lahko aparat vsesa tujke.
- Aparat (vključno s kabli) ne sme ovirati prehoda ali delovno sposobnost drugih oseb.
- Aparat mora biti zavarovan, da se ne prevrne ali pade po tleh.
- Vsaka postavitev na višje mesto skriva nevarnost, da aparat pade po tleh.

- Uporabljajte samo plinske jeklenke, ki vsebujejo pravilni zaščitni plin za uporabljeni postopek, in pravilno delujoče regulatorje, zasnovane za plin in tlak, ki se uporabljata. Vse cevi, priključki itd., morajo biti primerne za uporabo in v dobrem stanju.
- Vedno hranite jeklenke v pokončnem položaju, trdno pritrjene na podvozje ali fiksno podporo.
- Jeklenke naj bodo postavljene:
  - Daleč od območij, kjer bi lahko bile udarjene ali izpostavljene fizičnim poškodbam.
  - Na varni razdalji od varjenja ali rezanja z oblokom in drugih virov toplote, iskrenja ali plamena.
- Nikoli ne dovolite, da se elektroda, nosilec elektrode ali kateri koli drugi električno "vroči" deli dotikajo plinske jeklenke.
- Držite glavo in obraz stran od izstopa ventila plinske jeklenke, ko odpirate ventil.
- Pokrovčki za zaščito ventilov morajo biti vedno na mestu in dobro pritrjeni z roko, razen ko je jeklenka v uporabi ali povezana za uporabo.

### 1.3 EMC klasifikacija naprave



#### EMC razred A

- Te naprave so namenjene za uporabo v industrijskem okolju, kjer je verjetnost, da bi motenje vplivalo na druge naprave, večja.
- Lahko oddajajo višje ravni elektromagnetnega motenja, vendar še vedno znotraj meja, določenih z EMC predpisi.
- Naprave v razredu A morajo izpolnjevati določene standarde za elektromagnetne emisije, da ne povzročijo motenj drugim napravam.

7

Pred priključitvijo naprave mora uporabnik preveriti možne posledice elektromagnetnih motenj v okolici in posebej paziti na:

- Druge električne vodnike, telekomunikacijske vodnike, ki se nahajajo pod, nad ali poleg naprave.
- Avdio-vizualne naprave (radio, TV, itn...)
- Računalnike in druge tehnične naprave
- Varnostne naprave in sisteme
- Zdravje prisotnih ljudi npr. osebe s srčnimi spodbujevalniki, osebe s slušnimi aparati,...
- Naprave za kalibriranje in merjenje
- Na odpornost na motnje pri ostalih napravah v okolici. Uporabnik se mora prepričati, da so tudi ostale naprave, ki se uporabljajo v okolici, elektromagnetno kompatibilne, sicer so potrebni dodatni zaščitni ukrepi.
- Dele dneva, ko se uporablja varilna naprava

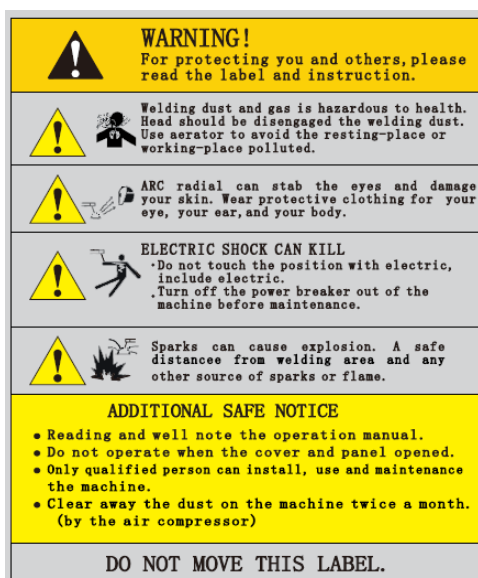
Priporočila za zmanjšanje vpliva na okolico:

- Vgradnja filtra na napajalni vodnik varilne naprave
- Uporaba napajalnih kablov z zaščitnim opletom

- Redno vzdrževanje varilne naprave
- Ohišje varilnega aparata mora biti med uporabo zaprto (stranice in pokrovi morajo biti nameščeni in privijačeni)
- Varilni kabli morajo biti čim krajši
- Ozemljitev varjenca

## 1.4 OPOZORILNA NALEPKA

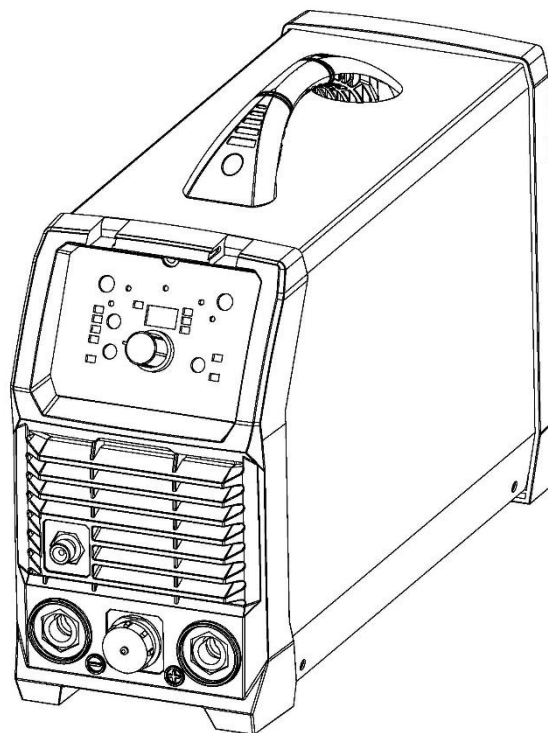
Naprava ima opozorilno nalepko. Ne odstranjujte, uničujte ali prekrivajte te nalepke. Ta opozorila so namenjena preprečevanju nepravilnega delovanja naprave, ki bi lahko povzročilo resne telesne poškodbe ali škodo na premoženju.



## 2. SPLOŠNI OPIS

### 2.1 Glavne funkcije

- Lift TIG in HF Start načina za vsestranskost pri varjenju.
- »Hot start« in »anti stick« nadzor proti lepljenju za boljši nadzor in enostavno uporabo pri MMA varjenju.
- Elektronski HF TIG vžig obloka za varno in enostavno vžiganje brez kontaminacije ter z nizko EMF motnjo.
- Visoka zmogljivost pri ultra tankih materialih brez deformacij.
- 2T/4T/RPT/Spot Time sprožilni nadzor.
- Digitalni prikazovalnik za natančno nastavitvev in spreminjanje varilne moči.
- Opremljen s temperaturnimi, napetostnimi in tokovnimi senzorji za visoko zaščito.



## 2.2 Tehnične lastnosti

Model	X-LAS TIG 200 DC	
Priključna napetost	1~230V±10%   50/60Hz	
Nazivni vhodni tok	MMA	TIG
	46 A	33 A
Delovni cikel (Intermitenca)	35% 200 A	
	60% 125 A	
	100% 100 A	
Območje varilnega toka	10 – 200 A	
Predpihovanje   zapihovanje	0-7 s   0-10 s	
Pulzna frekvenca	0,5 – 100 Hz	
Napetost prostega teka	MMA 80 V   TIG 110 V	
Učinkovitost (%)	≥85%	
Izolacijski razred	H	
Zaščitni razred	IP23	
Hlajenje	AF	
Teža	7,5 kg	
Dimenzije	450 x 180 x 330 mm	

Opomba: Zgoraj navedeni parametri se lahko spremenijo zaradi prihodnjih izboljšav naprave!

## 2.3 Kratek uvod

Inverterski varilni aparati X-LAS TIG uporabljajo IGBT tranzistorje in PWM tehnologijo, da dvignejo frekvenco na 20 kHz – 50 kHz ali več. To omogoča uporabo manjših in lažjih transformatorjev. Zaradi tega so ti aparati prenosni, kompaktni, lahki, energetsko učinkoviti in tihi.

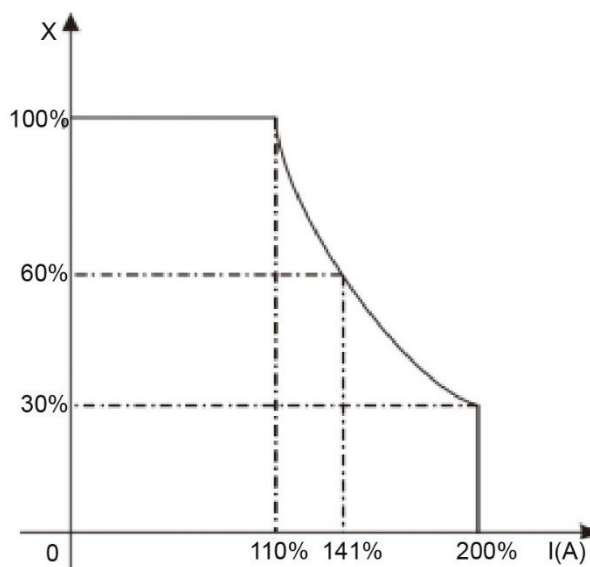
Namenjeni so varjenju z volframovo elektrodo po TIG postopku in z oplaščenimi elektrodami (MMA ali RO postopek). Varjenje po TIG postopku je mogoče z izmeničnim in enosmernim tokom. Dovoljena je uporaba vseh elektrod do premera navedenega v tehničnih podatkih. Način priključitve elektrode na " + " ali na " - " pol je določen na embalaži elektrod – določi ga proizvajalec elektrod.

## 2.4 Delovni cikel in pregrevanje

Črka "X" označuje delovni cikel, ki je določen kot delež časa, v katerem lahko varilni stroj neprekinjeno vari s svojo nazivno izhodno močjo v določenem časovnem obdobju (10 minut).

Razmerje med delovnim ciklom "X" in izhodnim varilnim tokom "I" je prikazano na sliki.

Če se varilni stroj pregreje, bo zaščita pred pregrevanjem IGBT zaznala previsoko temperaturo in poslala signal krmilni enoti varilnega stroja, da izklopi izhodni varilni tok ter prižge opozorilno lučko za pregrevanje na sprednji plošči. V takšnem primeru naj se varjenje prekine za 10–15 minut, da se naprava ohladi s pomočjo ventilatorja. Pred ponovnim zagonom je treba zmanjšati varilni tok ali delovni cikel.



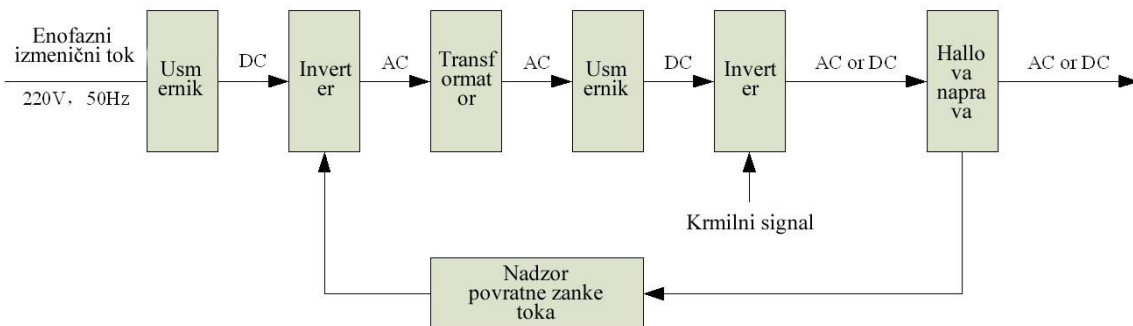
## 2.5 Delovanje

Delovanje serije varilnih strojev TIG je prikazano na spodnji sliki. Enofazni izmenični tok 230 V se najprej usmeri v enosmerni tok (približno 312 V), nato pa ga inverter (IGBT modul) pretvori v srednjefrekvenčni izmenični tok (približno 40 kHz). Po znižanju napetosti s srednjefrekvenčnim transformatorjem (glavni transformator) in usmerjanju s srednjefrekvenčnimi diodami z hitrim okrevanjem se izhod pretvori v enosmerni ali izmenični tok, kar omogoča izbira preko IGBT modula.

Vežje uporablja tehnologijo povratnega krmiljenja toka, kar zagotavlja stabilen izhodni tok. Varilni parametri se lahko neprekinjeno in brezstopenjsko prilagajajo, da ustrezajo potrebam varilne tehnologije.



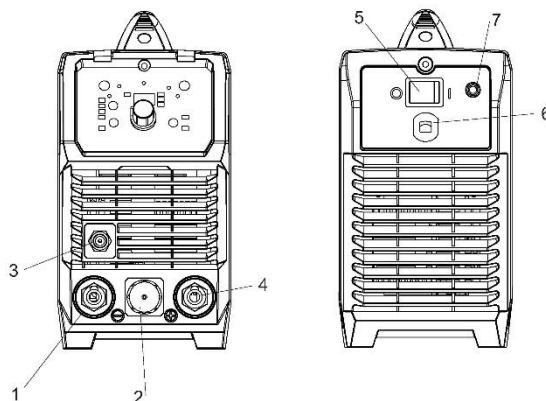
# X-LAS



## 3. Namestitev in delovanje

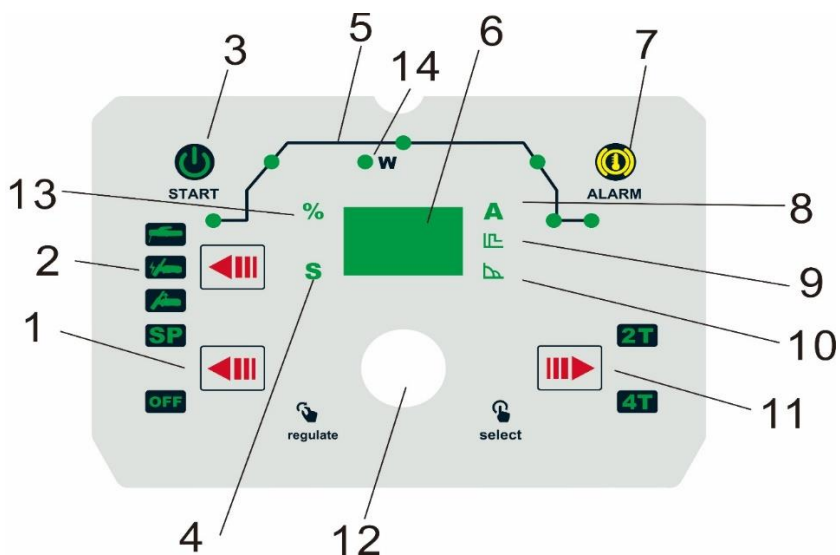
### 3.1 Opis opreme

1. "-" Izhodni priključek.
2. Priključna vtičnica za daljinsko upravljanje TIG gorilnika.
3. Priključek za plin TIG gorilnika.
4. "+" Izhodni priključek.
5. Glavno stikalo za vklop/izklop.
6. Napajalni kabel.
7. Priključek za dovod plina.



12

### Nadzorna plošča



X-LAS, stroji in naprave d.o.o.

Trimlini 2k, 9220 Lendava - Lendva · ID za DDV: SI94068780

IBAN: SI56 3300 0001 0947 411, Addiko Bank d.d.

· +386 2 574 24 70 · www.x-las.si · info@x-las.si

1. Izbira za točkovno varjenje
2. Izbira za MMA / HF TIG / TIG lift
3. Indikator napajanja
4. Indikator druge luči
5. Indikatorska lučka varilnega toka
6. Prikaz toka
7. Indikator alarma
8. Digitalni prikazovalnik vrednosti toka
9. Indikator nastavitve vročega zagona MMA
10. Indikator nastavitve potisne sile MMA
11. Stikalo 2T/4T
12. Gumb za izbiro/nastavitev parametrov
13. Indikator odstotne vrednosti digitalnega prikaza
14. Indikator nastavitve širine parametrov TIG

## Podrobnejša razlaga kontrol na nadzorni plošči

### **Večnamenski pametni vrtljivi gumb**

Z vrtenjem gumba levo/desno se pomikate po nadzorni plošči. Izbran parameter je prikazan na histogramu in digitalnem prikazu. Parametre nastavljate z vrtenjem gumba.

### **Digitalni večnamenski prikazovalnik**

Pred varjenjem lahko s pametnim vrtljivim gumbom nastavite parametre. Parametri, kot so predtok plina, začetni tok, vzpon, glavni varilni tok, osnovni tok, padec toka, končni tok, naknadni tok plina, delovni cikel in balans, so prikazani na zaslonu. Če nekaj sekund ni dejavnosti, se prikaz povrne na glavno nastavitve varilnega toka.

### **Indikator alarma**

Se prižge, ko sistem zazna prenapetost, preobremenjen tok ali električno pregrevanje. Ko je zaščita aktivirana, se varilni izhod izklopi, dokler se sistem ne ohladi in se indikator ugasne. Lahko se sproži tudi ob okvari notranjega napajalnega tokokroga.

## Nastavitve parametrov TIG

**Predtok plina:** Nadzira, koliko časa zaščitni plin teče pred vžigom obloka. Enota: sekunde (0-2s).

**Začetni tok:** Na voljo v načinu 4T. Določa varilni tok pri aktivaciji sprožilca pred glavno varilno fazo. Območje: 5-100% glavnega toka.

**Vzpon toka:** Določa, kako hitro se varilni tok poveča do glavne nastavitve. Enota: sekunde (0-10s).

**Glavni varilni tok:** Določa glavno varilno jakost. Enota: amperi (5-200A).

**Osnovni tok:** Uporablja se le v pulznem načinu. Določa nižji nivo pulza. Enota: amperi (5-200A).

**Padec toka:** Ko sprostite sprožilec, se tok postopoma zmanjša na 0, kar prepreči nastanek kraterja. Enota: sekunde (0-10s).

**Končni tok:** V načinu 4T določa tok pred zaključkom varjenja. Območje: 5-100% glavnega toka.

**Naknadni tok plina:** Nadzira čas, ko zaščitni plin še teče po zaključku varjenja, da prepreči oksidacijo. Enota: sekunde (0-10s).

## Načini vžiga TIG HF/Lift

Pri TIG varjenju lahko stik med volframovo elektrodo in obdelovancem povzroči onesnaženje tako elektrode kot tudi obdelovanca, kar negativno vpliva na kakovost zvara, še posebej, kadar je volfram električno napet.

**HF vžig (visokofrekvenčni vžig)** pošlje impulz visokoenergijske elektrike skozi sistem gorilnika, ki je sposoben 'preskočiti' med volframovo elektrodo in obdelovancem ter tako omogočiti začetek obloka brez neposrednega stika. Pomanjkljivost HF vžiga je, da visokoenergijski električni impulz povzroča znatne električne in radijske motnje, kar omejuje njegovo uporabo v bližini občutljive elektronske opreme, kot so računalniki.

**Lift TIG vžig** je kompromis, ki zmanjšuje onesnaženje volframa in hkrati odpravlja električne motnje, ki jih povzroča HF vžig. Pri Lift vžigu se volframova elektroda rahlo dotakne obdelovanca, s čimer se aktivira sprožilec gorilnika, nato pa se elektroda dvigne. Krmilno vezje zazna dvig elektrode od obdelovanca in pošlje nizkoenergijski impulz elektrike skozi elektrodo, kar sproži TIG oblok. Ker volframova elektroda ni 'živa', ko je v stiku z obdelovancem, je možnost onesnaženja minimalna.

## 3.2 Priključitev naprave

Napravo priključimo na omrežje s priloženim priključnim kablom. Priključek mora biti varovan s počasno 16 A varovalko, kakor je navedeno v tehničnih podatkih in na napisni tablici na aparatu. Priključni kabel mora biti vselej brezhiben. Če odkrijete poškodbe na priključnem kablu ali priključkih, napravo izključite iz omrežja in odnesite na popravilo. Kadar uporabljate električni podaljšek za napajanje naprave, upoštevajte, da mora biti pri podaljških daljših od 10 m, presek žile v podaljšku najmanj 2,5 mm<sup>2</sup>. Na priključek za plin, ki se nahaja na zadnji strani aparata, preko priloženega

reducirnega ventila priključimo cev za plin. Pri TIG varjenju kot zaščitni plin uporabljamo argon. Za varjenje z elektrodo zaščitnega plina ni potrebno priključiti.

### 3.3 Varjenje z oplaščeno elektrodo (MMA)

Za varjenje z oplaščeno elektrodo priključimo na napravo le kabel z držalom elektrode in kabel za maso. Zaščitnega plina ne potrebujemo.

Mesto, kjer bomo pritrdili masa spono, mora biti kovinsko čisto, da bo električni stik z varjencem dober. Vedno pritrdimo masa spono neposredno na varjenec, na napravi pa na " - " pol. Kabel z držalom elektrode priključimo na napravi na " + " pol.

V držalo elektrode vstavimo elektrodo. Zgornja dovoljena dimenzija je predpisana v tehnični specifikaciji. Ob preobremenitvi naprave bo termično stikalo izklopilo napravo.

Sledeči podatki so važni:

- priporočeni varilni tok
- polariteta, priklop mase na " + " ali na " - " pol
- vrsta varilnega toka: izmenični, enosmerni ali oba

Naprava je opremljena z naprednimi funkcijami tudi za varjenje elektrod:

#### Hot Start (vroči zagon)

Vroči zagon doda dodatno moč na začetku varjenja, da premaga visoko upornost elektrode in obdelovanca pri vzpostavitvi oblaka. Območje nastavitve: 0-10.

#### Arc Force (nadzor oblaka)

Varilni stroj MMA je zasnovan za zagotavljanje konstantnega toka. Če je napetost prenizka, nadzor oblaka poveča varilno moč, da ohrani stabilen oblok. Višja nastavitve pomeni večjo minimalno napetost in s tem večji varilni tok. Območje nastavitve: 0 (izklopljen) - 10 (maksimalen).

**Anti stick** funkcija se vklopi avtomatsko in preprečuje, da bi se elektroda "zalepila" na varjenec ob ugasitvi oblaka. Naprav prekinjen oblok zazna in izklopi tok.



Varilni tok primeren za določen tip elektrode je vedno napisan na embalaži elektrod. Okvirna priporočila so podana tudi v spodnji tabeli.

Debelina materiala (mm)	<1	2	3	4-5	6-12
Premer elektrode (mm)	1,5	2	3,2	3,2-4	4-5
Varilni tok (A)	20-40	40-50	90-110	90-130	160-200

## Postopek varjenja

Za vžig obloka je treba elektrodo nežno podrgniti ob delovni kos, dokler se oblok ne vzpostavi. Preprosto pravilo za pravilno dolžino obloka je, da mora biti čim krajši, vendar še vedno omogočati kakovosten var. Če je oblok predolg, zmanjša prodornost, povzroča brizganje in daje hrapavo površino vara. Prekratek oblok pa lahko povzroči lepljenje elektrode in slabšo kakovost zvara. Splošno pravilo pri varjenju v spodnjem položaju je, da dolžina obloka ne sme presegati premera sredice elektrode.

Kot, pod katerim je elektroda postavljena glede na delovni kos, je ključen za enakomeren in gladek prenos kovine. Pri varjenju v spodnjem položaju, kotnih zvarih, vodoravnem ali nadglavnem varjenju je kot elektrode običajno med 5° in 15° v smeri varjenja. Pri navpičnem navzgor varjenju pa naj bo kot elektrode med 80° in 90° glede na delovni kos.

Elektroda se mora premikati vzdolž spoja s hitrostjo, ki omogoča pravilno velikost vara. Hkrati se mora elektroda spuščati navzdol, da se ves čas ohranja pravilna dolžina obloka. Previsoka hitrost varjenja povzroča slabo taljenje materiala in pomanjkanje prodornosti, medtem ko prepočasno varjenje pogosto vodi do nestabilnega obloka, vključkov žlindre in slabih mehanskih lastnosti vara.

Material, ki ga varimo, mora biti čist in brez vlage, barve, olja, masti, oksidne plasti, rje ali drugih nečistoč, ki bi lahko motile oblok in onesnažile var. Priprava spoja je odvisna od izbrane metode, kot so žaganje, štancanje, striženje, obdelava, plamensko rezanje in druge. V vseh primerih morajo biti robovi čisti in brez nečistoč. Tip spoja je odvisen od izbrane aplikacije.

## Težave pri MMA varjenju

Spodnja tabela prikazuje nekatere najpogostejše težave pri MMA varjenju. V primeru okvare opreme je treba dosledno upoštevati priporočila proizvajalca.

Št.	Težava	Možen vzrok	Predlagana rešitev
1	Ni obloka	Nepopoln varilni krog	Preverite, ali je ozemljitvena sponka pravilno priključena. Preverite vse kabelske povezave.
		Ni napajanja	Preverite, ali je varilni stroj vklopljen in ali ima ustrezno napajanje.



# X-LAS

		Napačno izbran način	Preverite, ali je izbran način MMA.
2	Poroznost – majhne luknje ali votline zaradi plinskih žepov v varu	Predolg oblok	Skrajšajte dolžino obloka.
		Umazan, kontaminiran ali vlažen material	Odstranite vlago ter odstranite barvo, mast, olje, rjo in oksidno plast z osnovnega materiala.
		Vlažne elektrode	Uporabljajte samo suhe elektrode.
3	Pretirano brizganje	Previsok varilni tok	Zmanjšajte jakost toka ali izberite večjo elektrodo.
		Predolg oblok	Skrajšajte dolžino obloka.
4	Var sedi na površini, brez zlitja	Premalo toplote	Povečajte jakost toka ali izberite večjo elektrodo.
		Umazan, kontaminiran ali vlažen material	Odstranite vlago ter odstranite barvo, mast, olje, rjo in oksidno plast z osnovnega materiala.
		Slaba varilna tehnika	Uporabite pravilno tehniko varjenja ali poiščite pomoč za ustrezno tehniko.
5	Pomanjkljiva penetracija	Premalo toplote	Povečajte jakost toka ali izberite večjo elektrodo.
		Slaba varilna tehnika	Uporabite pravilno tehniko varjenja ali poiščite pomoč za ustrezno tehniko.
		Slaba priprava spoja	Preverite zasnovo spoja in prileganje, zagotovite, da material ni predebel. Poiščite pomoč pri pravilni zasnovi in pripravi spoja.
6	Prevelika penetracija – prežgan material	Previsok vnos toplote	Zmanjšajte jakost toka ali uporabite manjšo elektrodo.
		Nepravilna hitrost varjenja	Poskusite povečati hitrost varjenja.
7	Neenakomeren izgled vara	Nestabilna roka, tresoča roka	Kjer je mogoče, uporabljajte obe roki za stabilnost, vadite svojo tehniko.



## X-LAS

8	Deformacije – premikanje osnovnega materiala med varjenjem	Previsok vnos toplote	Zmanjšajte jakost toka ali uporabite manjšo elektrodo.
		Slaba varilna tehnika	Uporabite pravilno tehniko varjenja ali poiščite pomoč za ustrezno tehniko.
		Slaba priprava spoja ali zasnova spoja	Preverite zasnovo spoja in prileganje, zagotovite, da material ni predebel. Poiščite pomoč pri pravilni zasnovi in pripravi spoja.
9	Elektroda vari z nenavadnim oblikom ali drugačnimi lastnostmi	Napačna polariteta	Spremenite polariteto, preverite priporočila proizvajalca elektrode za pravilno polariteto.

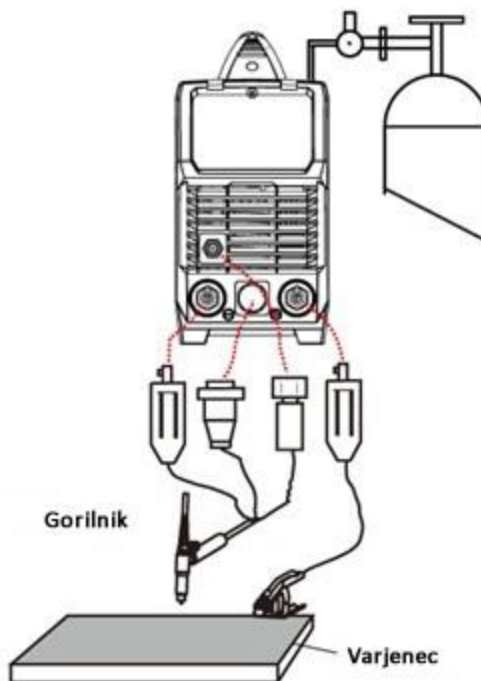
### 3.4 Varjenje TIG

#### Namestitev naprave za TIG varjenje

Za pravilno namestitev TIG varilnega sistema najprej izklopite stikalo ON/OFF, ki se nahaja na zadnji plošči naprave. Ozemljitveni kabel povežite na priključek “+” in ga privijte v smeri urinega kazalca, nato pa ozemljitveno sponko pritrdite na delovni kos. Poskrbite, da bo stik trden in da bo kovina na mestu stika čista, brez korozije, barve ali oksidne plasti. TIG gorilnik priključite na priključek “-” in ga prav tako privijte v smeri urinega kazalca. Povežite plinski priključek gorilnika na izhod za plin na varilnem stroju ter daljinski vtič gorilnika v ustrezno vtičnico, pri čemer preverite, da so vsi priključki dobro zategnjeni.

Nato povežite plinski regulator na plinsko jeklenko in plinsko cev na plinski regulator. Plinsko cev nato priključite na plinski priključek stroja preko hitrega priklopa na zadnji plošči, pri čemer preverite, ali so prisotna puščanja plina. Odprite ventil plinske jeklenke in nastavite regulator tako, da bo tok plina znašal med 5 in 10 l/min, odvisno od aplikacije. Ponovno preverite pretok plina z odprtim ventilom gorilnika, saj lahko pri pretoku pride do padca tlaka. Vsak varilni stroj je opremljen s priključnim kablom, zato poskrbite, da bo pravilno priključen na ustrezno napetost in da ne bo prišlo do napačne izbire napajalne napetosti. Zagotovite dober stik priključka s terminalom napajalnega kabla ali vtičnico ter preprečite oksidacijo.

Plinsko jeklenko vedno postavite v pokončen položaj in jo pritrdite z verigo ali drugim stabilnim nosilcem, da preprečite padec ali prevrnitev.



#### Nastavitev naprave za TIG varjenje

Za pravilno delovanje TIG varjenja najprej preverite, ali je namestitev izvedena pravilno, nato vklopite stikalo ON/OFF v položaj “ON”. Pri tem se mora prižgati LED indikator, ventilator se mora zagnati, naprava pa začeti pravilno delovati. Nato nastavite način varjenja na ‘Lift TIG’ ali ‘HF TIG’, odvisno od zahtev varilnega postopka. Z uporabo regulacijskega gumba nastavite potrebne parametre varjenja, pri čemer sledite navodilom iz prejšnjega poglavja.

Elektroda mora biti brušena v topo točko, saj to zagotavlja optimalne rezultate varjenja. Pomembno je, da elektrodo brusite v smeri vrtenja brusnega kolesa, saj to preprečuje neenakomerno vžiganje obloka. Po brušenju namestite elektrodo v gorilnik tako, da bo iz plinske šobe štrlela od 3 mm do 7 mm, pri tem pa uporabite pravilno dimenzionirano držalo. Nato privijte zadnji pokrov gorilnika in preverite, ali je vse pravilno nameščeno.

Ko je vse pripravljeno, začnite z varjenjem. Po potrebi prilagodite regulacijski gumb, da dosežete želene varilne pogoje. Po končanem varjenju pustite varilni stroj vklopljen še 2 do 3 minute, da ventilator ohladi notranje komponente. Nato stikalo ON/OFF, ki se nahaja na zadnji plošči, preklopite v položaj "OFF", da izklopite napravo.

### Kontrolni gumbi na TIG gorilniku

Varilni stroji serije TIG omogočajo daljinsko upravljanje varilnega toka preko gumbov za povečanje/zmanjšanje toka. Mogoče je spreminjati tok od minimalnih 5A do največje vrednosti, ki je nastavljena na varilnem stroju. Pri uporabi daljinskega upravljanja z gumbi pa se lahko varilni tok povečuje ali zmanjšuje v korakih po 1A, pri daljšem pritisku gumba pa se lahko tok hitro spremeni tudi do 30A naenkrat. Ta funkcija je še posebej koristna pri natančnih varilnih opravilih, kjer je potrebna natančna prilagoditev toka.



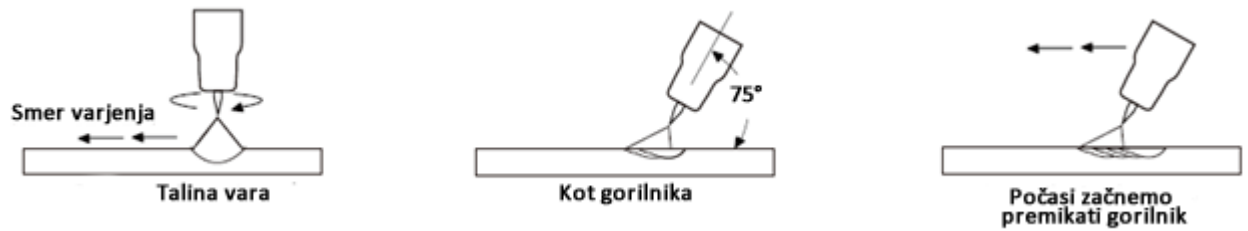
### Tehnike varjenja po TIG postopku

#### Varjenje brez dodatnega materiala

Ročno TIG varjenje velja za enega najzahtevnejših varilnih postopkov, saj mora varilec natančno vzdrževati kratko dolžino obloka, da prepreči stik elektrode z obdelovancem. Podobno kot pri varjenju z acetilenskim gorilnikom tudi TIG varjenje običajno zahteva dve roki – ena roka upravlja varilni gorilnik, medtem ko druga dovaja dodatni material v varilno kopel.

Vendar pa je pri nekaterih spojih, kot so robni, kotni in butni spoji pri tankih materialih, mogoče varjenje izvesti brez dodatnega materiala.

Za začetek varjenja je treba elektrodo držati na mestu, dokler se ne ustvari varilna kopel. Krožno gibanje elektrode pomaga oblikovati kopel želene velikosti. Ko je varilna kopel vzpostavljena, je treba gorilnik nagniti pod kotom približno 75° ter enakomerno in gladko premikati vzdolž spoja, da se materiala pravilno združita.



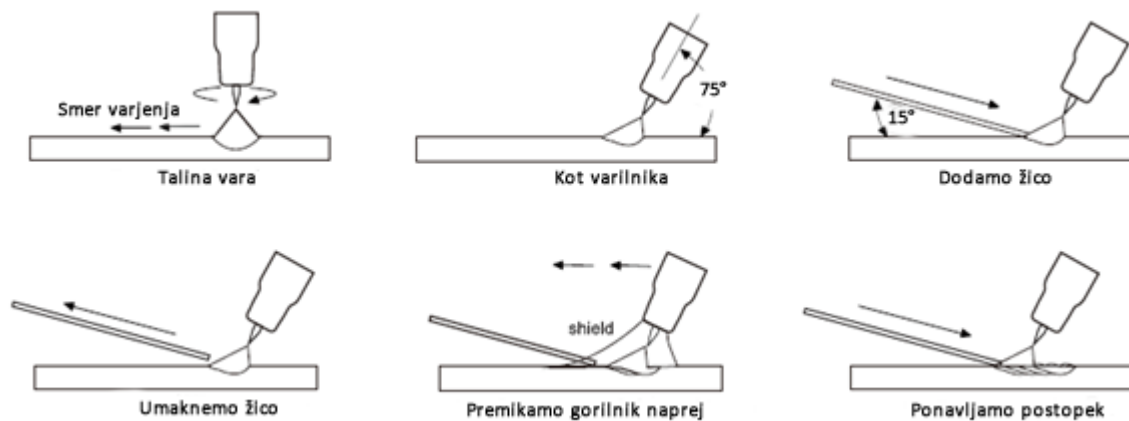
## Varjenje z dodajnim materialom

Pri TIG varjenju je v mnogih primerih potrebno dodajanje dodatnega materiala v varilno kopel, da se ustvari ustrezna višina vara in zagotovi njegova trdnost. Ko je oblok vzpostavljen, se elektroda drži na mestu, dokler se ne oblikuje varilna kopel. Krožno gibanje elektrode pomaga ustvariti kopel ustrezne velikosti.

Ko je kopel vzpostavljena, je treba gorilnik nagniti pod kotom približno 75° ter ga enakomerno in gladko premikati vzdolž spoja. Dodatni material se vnaša na vodilni rob varilne kopeli pod kotom približno 15°, pri čemer ga toplota obloka stopi in vključi v var.

Za boljši nadzor nad količino dodatnega materiala se lahko uporabi tudi tehnika »tapkanja« (dabbing technique), kjer se žica izmenično dodaja in umika iz varilne kopeli, medtem ko se gorilnik počasi in enakomerno premika naprej.

Pomembno je zagotoviti, da je staljeni konec dodatnega materiala ves čas znotraj zaščitnega plina, saj to preprečuje oksidacijo in onesnaženje vara.



## Elektrode

### Volframove elektrode

Volfram je redek kovinski element, ki se uporablja za izdelavo elektrod za TIG varjenje. Postopek TIG varjenja temelji na trdoti in visoki temperaturni odpornosti volframa, ki omogočata prenos varilnega toka v oblok. Volfram ima najvišje tališče med vsemi kovinami, in sicer 3.410 °C.

Volframove elektrode so netalne in so na voljo v različnih velikostih. Izdelane so iz čistega volframa ali zlitine volframa in drugih redkih elementov. Pravilna izbira elektrode je odvisna od materiala, ki ga varimo, potrebnega varilnega toka ter uporabe izmeničnega (AC) ali enosmernega (DC) toka. Za lažjo prepoznavo so elektrode na koncu barvno označene.

### Tungsten Electrodes Rating for Welding Currents

Premer (mm)	DC tok (A) – 2 % torirani volfram	AC tok (A) – neuravnotežen val – 0,8 % cirkonirani volfram	AC tok (A) – uravnotežen val – 0,8 % cirkonirani volfram
1,0 mm	15–80	15–80	20–60
1,6 mm	70–150	70–150	60–120
2,4 mm	150–250	140–235	100–180
3,2 mm	250–400	225–325	160–250
4,0 mm	400–500	300–400	200–320



## Težave pri TIG varjenju

Št.	Težava	Možen vzrok	Predlagana rešitev
1	Volframova elektroda se hitro troši	Napačen plin ali pomanjkanje plina	Uporabite čist argon. Preverite, ali je v jeklenki plin, ali je pravilno priključena, odprta in ali je ventil na gorilniku odprt.
		Nezadosten pretok plina	Preverite, ali so plinske cevi, ventil in gorilnik brez omejitev ali puščanja.
		Napačno nameščen zadnji pokrov gorilnika	Prepričajte se, da je zadnji pokrov gorilnika pravilno nameščen in da je O-tesnilo v telesu gorilnika.
		Gorilnik priključen na DC+	Priključite gorilnik na negativni priključek (DC-).
		Napačna izbira volframove elektrode	Preverite in po potrebi zamenjajte elektrodo.
		Oksidacija volframa po končanem varjenju	Zagotovite pretok zaščitnega plina še 10–15 sekund po koncu obloka (1 sekunda na 10 A varilnega toka).
		Taljenje volframa v šobo pri AC varjenju	Preverite, ali uporabljate pravilno vrsto volframa. Znižajte nastavitev ravnotežja (balance control).
2	Kontaminirana elektroda	Dotikanje elektrode v varilno kopel	Držite elektrodo 2–5 mm nad varjencem, da preprečite stik.
		Dotikanje dodatnega materiala z elektrodo	Dodajni material dovajajte v vodilni rob varilne kopeli, ne v elektrodo.
		Taljenje volframa v varilno kopel	Preverite, ali uporabljate ustrezno elektrodo. Če je tok previsok, zmanjšajte amperazo ali uporabite večjo elektrodo.
3	Porozen zvar, slab videz in barva	Napačen plin / slab pretok plina / uhajanje plina	Uporabite čist argon. Preverite, ali so plinske cevi, ventil in gorilnik



# X-LAS

			brez omejitev ali puščanja. Nastavite pretok plina na 6–12 l/min.
		Kontaminiran osnovni material	Odstranite vlago, barvo, mast, olje in umazanijo z osnovnega materiala.
		Kontaminiran dodajni material	Odstranite vse nečistoče z dodatnega materiala (mast, olje, vlaga).
		Napačen dodajni material	Preverite vrsto dodatnega materiala in ga po potrebi zamenjajte.
4	Rumenkast ostanek / dim na šobi in razbarvan volfram	Napačen plin	Uporabite čist argon.
		Nezadosten pretok plina	Nastavite pretok na 10–15 l/min.
		Prekratek čas naknadnega pretoka plina	Podaljšajte čas naknadnega pretoka plina.
		Premajhna plinska šoba	Uporabite večjo šobo.
5	Nestabilen oblok med varjenjem	Gorilnik priključen na DC+	Priključite gorilnik na DC-.
		Kontaminiran osnovni material	Odstranite barvo, mast, olje in umazanijo, vključno z oksidno plastjo.
		Kontaminirana elektroda	Odstranite 10 mm kontaminirane elektrode in jo na novo nabrusite.
		Predolg oblok	Znižajte gorilnik tako, da bo elektroda 2–5 mm nad varjencem.
6	HF prisoten, a ni varilnega toka	Nepopoln varilni krog	Preverite priključitev ozemljitvenega kabla in vse kable. Če uporabljate vodno hlajenje, preverite, da so kabli pravilno ločeni.
		Ni plina	Preverite, ali je plinska jeklenka odprta in cevi brez omejitev. Nastavite pretok na 10–15 l/min.
		Taljenje elektrode v varilno kopel	Preverite vrsto elektrode. Če je tok



# X-LAS

			previsok, zmanjšajte amperazo ali uporabite večjo elektrodo.
7	Oblok med varjenjem ni stabilen	Slab pretok plina	Preverite in nastavite pretok na 10–15 l/min.
		Napačna dolžina obloka	Znižajte gorilnik, da bo elektroda 2–5 mm nad varjencem.
		Napačna ali poškodovana elektroda	Odstranite 10 mm elektrode in jo na novo nabrusite.
		Slabo pripravljena elektroda	Brusni vzorec mora potekati vzdolž elektrode, ne krožno. Uporabite pravilno metodo brušenja.
		Kontaminiran osnovni material ali dodajni material	Odstranite barvo, mast, olje, umazanijo in oksidno plast iz osnovnega materiala. Očistite dodajni material.
		Napačen dodajni material	Preverite vrsto in po potrebi zamenjajte dodajni material.
8	Oblok se težko vžge ali se ne prižge	Napačne nastavitve naprave	Preverite in pravilno nastavite napravo.
		Ni plina ali napačen pretok plina	Preverite, ali je jeklenka odprta in cevi brez omejitev. Nastavite pretok na 10–15 l/min.
		Napačna velikost ali vrsta elektrode	Preverite in po potrebi zamenjajte elektrodo.
		Kontaminirana elektroda	Odstranite 10 mm elektrode in jo na novo nabrusite.
		Ohlapne povezave	Preverite vse priključke in jih po potrebi zategnite.
		Ozemljitvena sponka ni priključena na varjenec	Povežite ozemljitveno sponko neposredno na varjenec.
		Izguba visoke frekvence	Preverite, ali so gorilnik in kabli brez poškodovane izolacije ali slabih povezav.

### 3.5 Delovno okolje

- Višina nad morsko gladino:  $\leq 1000$  m
- Območje delovne temperature:  $-10 \sim +40^{\circ}\text{C}$
- Relativna vlažnost zraka: pod 90 % (pri  $20^{\circ}\text{C}$ )
- Naprava naj bo postavljena nekoliko nad tlemi, največji dovoljeni naklon ne sme presegati  $15^{\circ}$ .
- Napravo zaščitite pred močnim dežjem in neposredno sončno svetlobo.
- Vsebnost prahu, kislin in korozivnih plinov v okolju ne sme presegati običajnih standardov.
- Zagotovite zadostno prezračevanje med varjenjem. Med napravo in steno mora biti vsaj 30 cm prostega prostora.

### 3.6 Obvestila za delovanje

- Pred začetkom uporabe natančno preberite poglavje §1.
- Priključite ozemljitveni kabel neposredno na napravo.
- Preverite, da je vhodna napetost enofazna: 50/60Hz, 220V  $\pm 10\%$ .
- Med delovanjem v bližini ne sme biti nepooblaščenih oseb, še posebej otrok. Nikoli ne glejte v varilni oblok brez ustrezne zaščite za oči.
- Poskrbite za dobro prezračevanje naprave, da izboljšate delovni cikel.
- Po končanem delu izklopite napravo za boljšo energetske učinkovitost.
- Če se naprava zaradi napake zaščitno izklopi, je ne vklopljajte znova, dokler težava ni odpravljena, saj bi to lahko poslabšalo okvaro.
- V primeru težav se obrnite na lokalnega prodajalca, če pooblaščen vzdrževalno osebje ni na voljo.

## 4. VZDRŽEVANJE IN ODPRAVLJANJE NAPAK

### 4.1 Vzdrževanje

Za zagotavljanje varnega in pravilnega delovanja varilnih naprav jih je treba redno vzdrževati. Stranke morajo biti seznanjene s postopki vzdrževanja, da lahko same opravijo preproste preglede. Tako lahko zmanjšamo število okvar in potrebo po popravilih ter podaljšamo življenjsko dobo varilne naprave. Podrobnosti o vzdrževalnih postopkih so navedene v spodnji tabeli.

**⚠ Opozorilo:** Zaradi varnosti pred vzdrževanjem izklopite glavno napajanje in počakajte 5 minut, da napetost kondenzatorjev pade na varno vrednost.

Datum	Vzdrževalna opravila
Dnevni pregled	Preverite, ali so vsi gumbi in stikala na sprednji in zadnji strani varilne naprave pravilno nameščeni in prožni. Če katerikoli gumb ni pravilno nameščen, ga popravite ali zamenjajte. Če stikalo ni prožno ali ne deluje pravilno, ga takoj zamenjajte. Če ni nadomestnih delov, se obrnite



	<p>na servisno službo. Po vklopu naprave preverite, ali se pojavijo tresenje, neobičajni zvoki ali neprijeten vonj. Preverite, ali LED-zaslon pravilno prikazuje vrednosti. Preglejte ventilator: če je poškodovan ali se ne vrti pravilno. Če ventilator ne deluje po pregrevanju naprave, preverite, ali kaj ovira lopatice. Če je ovira prisotna, jo odstranite. Če ventilator še vedno ne deluje, ga poskusite zavrteti ročno – če se nato normalno vrti, je treba zamenjati zagonski kondenzator. Preverite, ali so hitri priključki zrahljani ali pregreti. Če so, jih je treba zategniti ali zamenjati. Preverite, ali je izhodni kabel poškodovan. Poškodovani kabli morajo biti ustrezno izolirani ali zamenjani.</p> <p><b>Če opazite katero od teh težav, kontaktirajte pooblaščenega serviserja ali distributerja.</b></p>
Mesečni pregled	<p>Očistite notranost varilne naprave s suhim stisnjenim zrakom, še posebej rebra hladilnika, glavni transformator, induktorje, IGBT module, hitre diode in tiskanino (PCB). Preverite vijake in matice v napravi. Če so zrahljani, jih privijte. Če so obrabljeni, jih zamenjajte. Če so zarjaveli, odstranite rjo in jih ustrezno zaščitite.</p>
Četrtnletni pregled	<p>Preverite, ali dejanska varilna jakost toka ustreza prikazani vrednosti na zaslonu. Če odstopa, jo je treba prilagoditi. Dejansko varilno jakost lahko izmerite z multimetrom in jo po potrebi prilagodite.</p>
Letni pregled	<p>Izmerite izolacijsko upornost glavnega tokokroga, tiskanega vezja in ohišja naprave. Če je upornost nižja od 1M<math>\Omega</math>, je izolacija poškodovana in jo je treba popraviti ali okrepiti.</p>

## 4.2 Odpravljanje napak

- Pred odpremo iz tovarne so varilne naprave testirane in natančno umerjene. Nepooblaščenim osebam je prepovedano poseganje v napravo!
- Pri vzdrževanju naprave ravnajte izjemno previdno. Če se žice zrahljajo ali premaknejo, lahko predstavljajo potencialno nevarnost za uporabnika!
- Napravo smejo popravljati le pooblaščeni strokovnjaki našega podjetja.
- Pred vsakim popravilom obvezno izklopite glavno napajanje!
- Če se pojavi težava in ni na voljo pooblaščenega serviserja, se obrnite na lokalnega zastopnika ali distributerja.

Če pride do manjših težav z varilno napravo, si lahko pomagate s spodnjo tabelo za odpravljanje težav:



# X-LAS

Št.	Težava	Vzrok	Rešitev
1	Napajanje je vklopljeno in kontrolna lučka sveti, vendar ventilator ne deluje.	V ventilatorju je ovira.	Odstranite oviro.
		Okvarjen zagonski kondenzator ventilatorja.	Zamenjajte kondenzator.
		Okvarjen motor ventilatorja.	Zamenjajte ventilator.
2	Številke na zaslonu niso popolne.	Okvarjen LED zaslon.	Zamenjajte LED zaslon.
3	Prikazane največje in najmanjše vrednosti ne ustrezajo nastavitvam.	Največja vrednost ne ustreza nastavitvi.	Prilagodite potenciometer I <sub>max</sub> na kontrolni plošči.
		Najmanjša vrednost ne ustreza nastavitvi.	Prilagodite potenciometer I <sub>min</sub> na ampermetru.
4	Ni izhodne napetosti brez obremenitve.	Naprava je poškodovana.	Preverite glavno vezje in komponento Pr4.
5	Oblok se ne vžge (TIG).	Na HF vžigalni plošči je iskra.	Varilni kabel ni priključen na oba izhoda varilnika.
		Varilni kabel je poškodovan.	Popravite ali zamenjajte kabel.
		Ozemljitveni kabel ni stabilno priključen.	Preverite ozemljitveni kabel.
		Varilni kabel je predolg.	Uporabite ustrezen varilni kabel.
		Na obdelovancu so olje ali prah.	Preverite in očistite obdelovanec.
		Razdalja med volframovo elektrodo in obdelovancem je prevelika.	Zmanjšajte razdaljo (približno 3 mm).
		HF vžigalna plošča ne deluje.	Popravite ali zamenjajte komponento Pr8.
		Razdalja med iskriščem je premajhna.	Prilagodite razdaljo (približno 0,7 mm).
6	Ni pretoka plina (TIG).	Plinska jeklenka je zaprta ali ima prenizek tlak.	Odprite ali zamenjajte plinsko jeklenko.
		V ventilu je tujek.	Odstranite tujke.
		Elektromagnetni ventil je poškodovan.	Zamenjajte ventil.
7	Plin neprestano teče.	Funkcija testiranja plina na sprednji plošči je vključena.	Izključite funkcijo testiranja plina.
		V ventilu je tujek.	Odstranite tujke.



# X-LAS

		Elektromagnetni ventil je poškodovan.	Zamenjajte ventil.
		Okvarjen potenciometer za nastavitev predpiha plina.	Popravite ali zamenjajte potenciometer.
8	Varilnega toka ni mogoče nastaviti.	Priključek potenciometra varilnega toka na sprednji plošči je slab ali poškodovan.	Popravite ali zamenjajte potenciometer.
9	Prikazani varilni tok ne ustreza dejanski vrednosti.	Prikazana najmanjša vrednost ne ustreza dejanski.	Prilagodite potenciometer I <sub>min</sub> na napajalni plošči.
		Prikazana največja vrednost ne ustreza dejanski.	Prilagodite potenciometer I <sub>max</sub> na napajalni plošči.
10	Taljenje varilne kopeli ni zadostno.	Varilni tok je prenizek.	Povečajte varilni tok.
11	Opozorilna lučka na sprednji plošči sveti.	Aktivirana zaščita pred pregrevanjem.	-
		Varilni tok je previsok.	Zmanjšajte izhodni varilni tok.
		Preveč dolga neprekinjena uporaba.	Zmanjšajte delovni cikel (varite z vmesnimi premori).

## 4.3 Kode napak

Tip napake	Koda napake	Opis	Status lučke
Toplotni rele	E01	Pregrevanje (1. toplotni rele)	Rumena lučka (termična zaščita) stalno sveti
	E02	Pregrevanje (2. toplotni rele)	Rumena lučka (termična zaščita) stalno sveti
	E03	Pregrevanje (3. toplotni rele)	Rumena lučka (termična zaščita) stalno sveti
	E04	Pregrevanje (4. toplotni rele)	Rumena lučka (termična zaščita) stalno sveti
	E09	Pregrevanje (privzeti program)	Rumena lučka (termična zaščita) stalno sveti
Varilni stroj	E10	Izpad faze	Rumena lučka (termična zaščita) stalno sveti



# X-LAS

	E11	Ni pretoka vode	Rumena lučka (pomanjkanje vode) stalno sveti
	E12	Ni pretoka plina	Rdeča lučka stalno sveti
	E13	Prenizka napetost	Rumena lučka (termična zaščita) stalno sveti
	E14	Previsoka napetost	Rumena lučka (termična zaščita) stalno sveti
	E15	Previsok tok	Rumena lučka (termična zaščita) stalno sveti
	E16	Preobremenitev podajalnika žice	-
Stikala	E20	Napaka gumba na upravljalni plošči ob vklopu stroja	Rumena lučka (termična zaščita) stalno sveti
	E21	Druge napake na upravljalni plošči ob vklopu stroja	Rumena lučka (termična zaščita) stalno sveti
	E22	Napaka gorilnika ob vklopu stroja	Rumena lučka (termična zaščita) stalno sveti
	E23	Napaka gorilnika med delovanjem	Rumena lučka (termična zaščita) stalno sveti
Dodatki	E30	Odpoved gorilnika za rezanje	Rdeča lučka utripa
	E31	Odpoved hladilnika vode	Rumena lučka (pomanjkanje vode) stalno sveti
Komunikacija	E40	Težava s povezavo med podajalnikom žice in napajalnikom	-
	E41	Komunikacijska napaka	-

